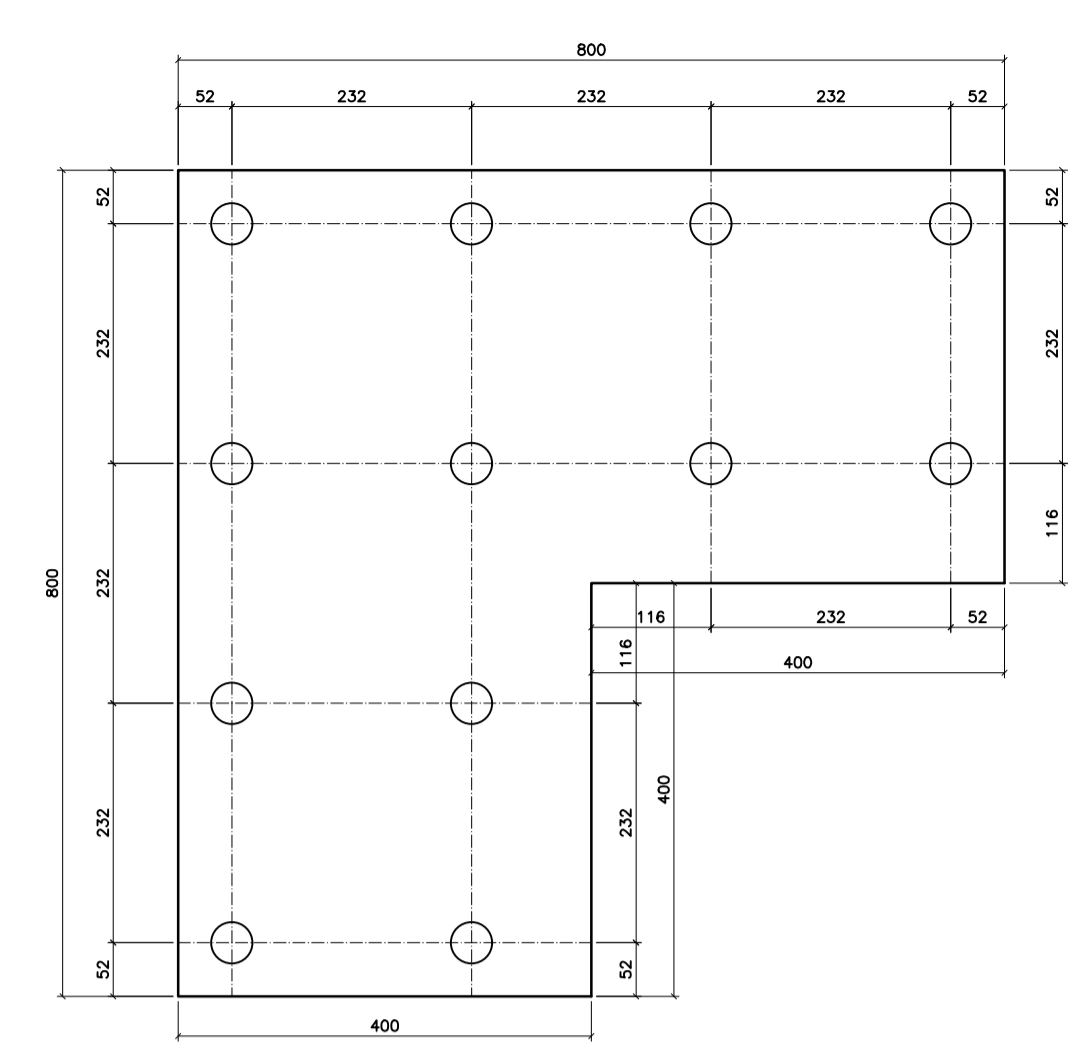
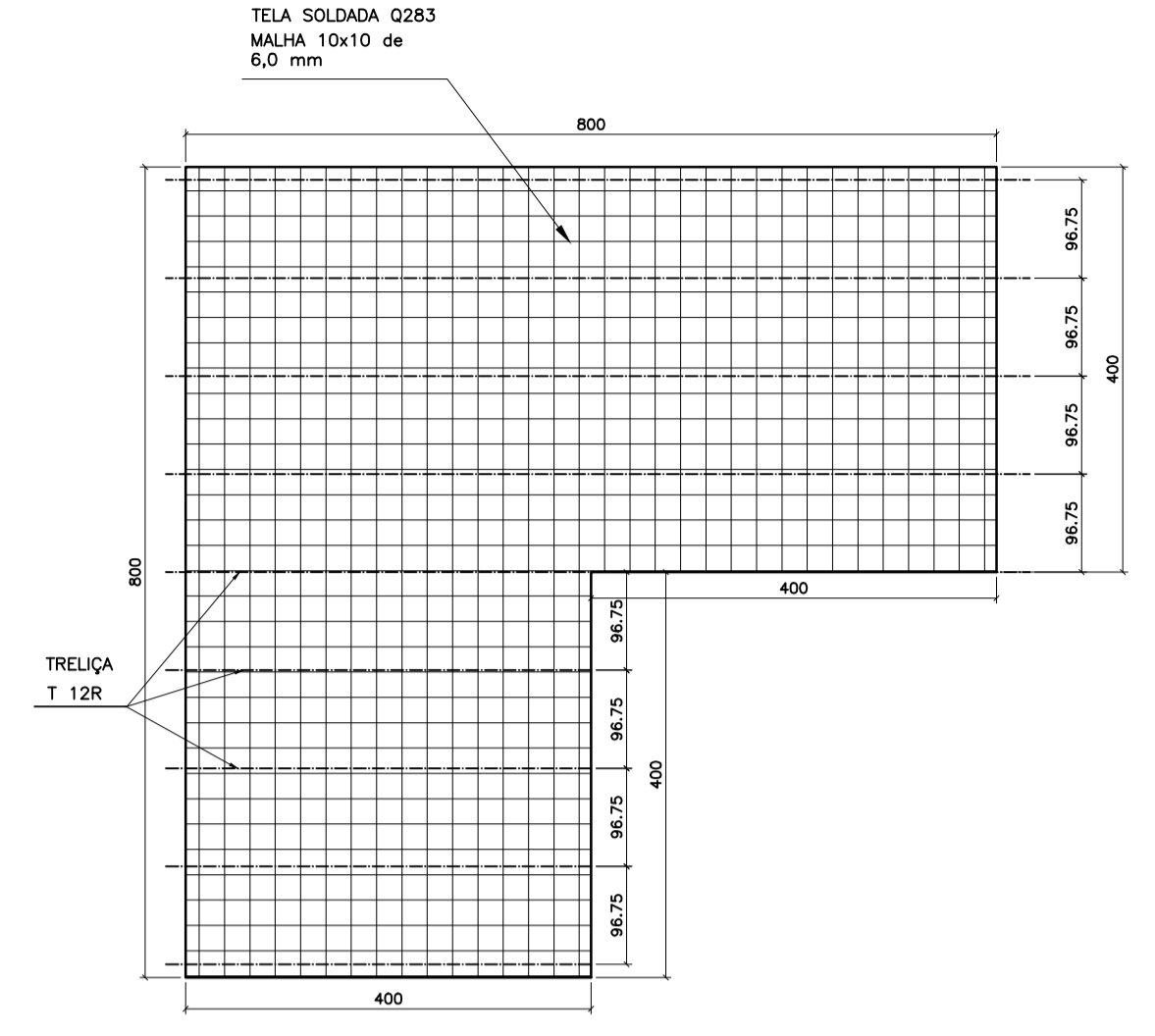


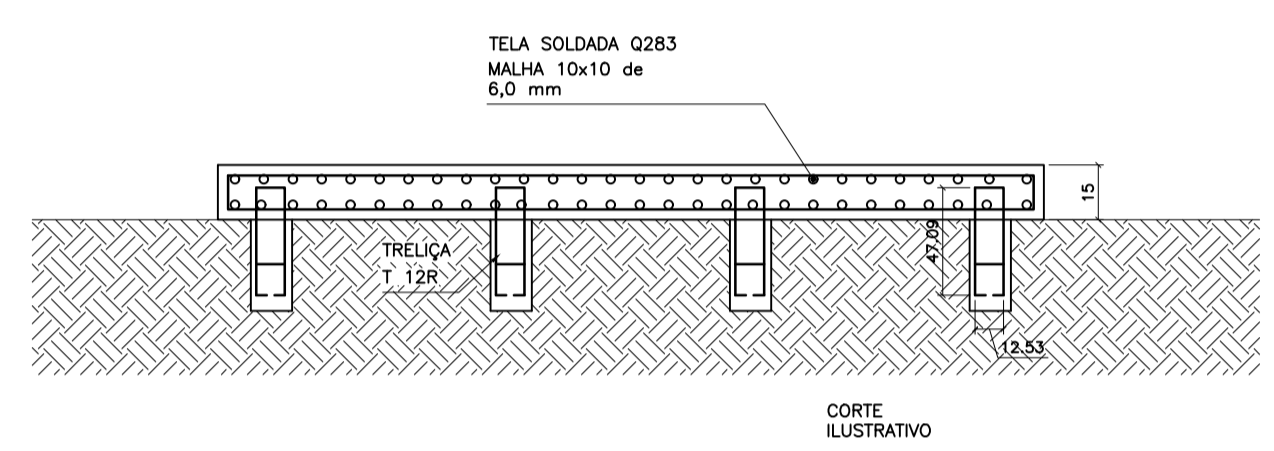
PLANTA BAIXA
 ESC.: 1/50
 AREA A SER AMPLIADA = 79,94m²



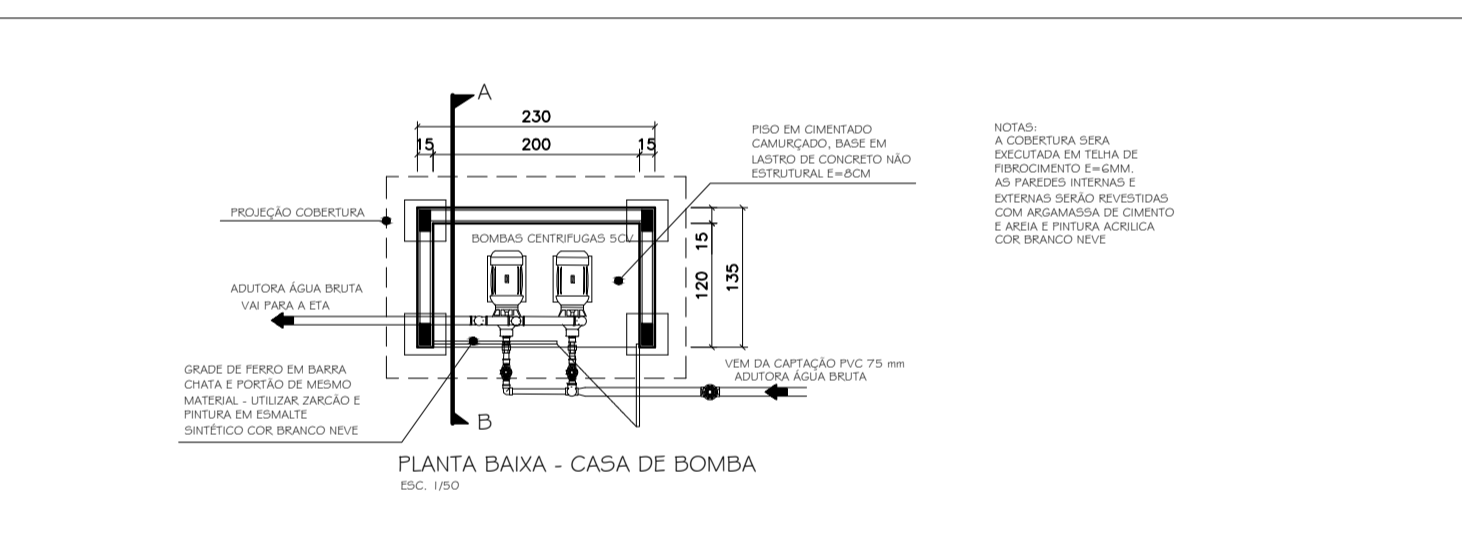
PLANTA ESTRUTURAL (Base 8x8)



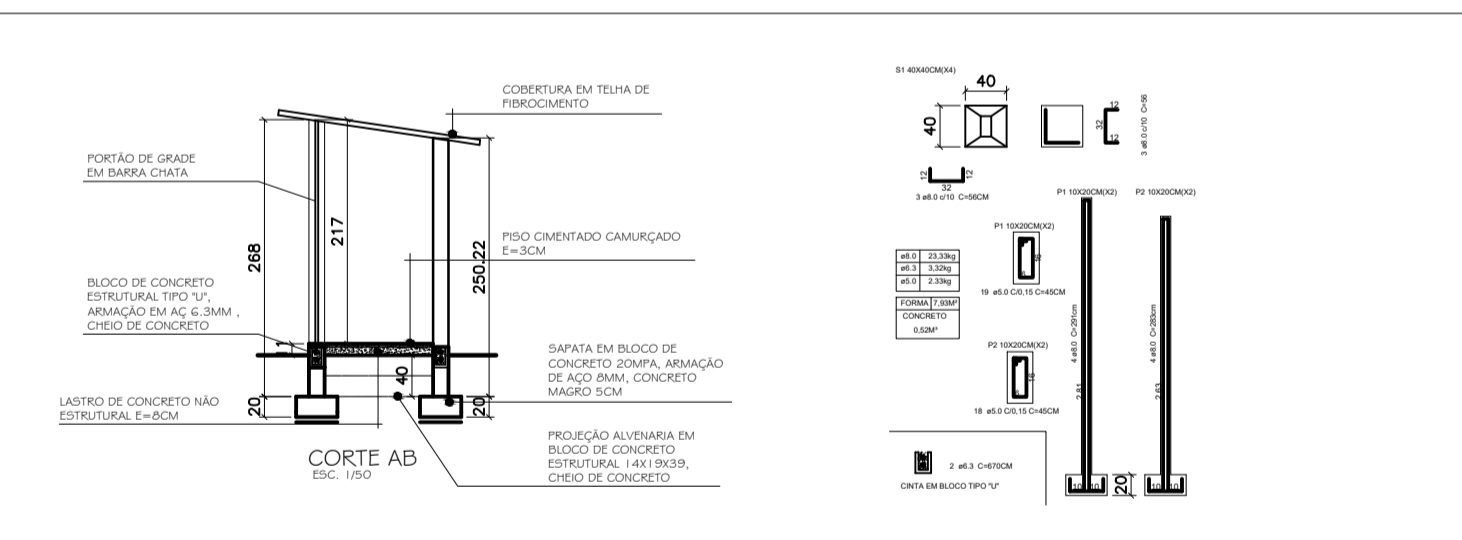
PLANTA FERRAGEM (Base 8x8)



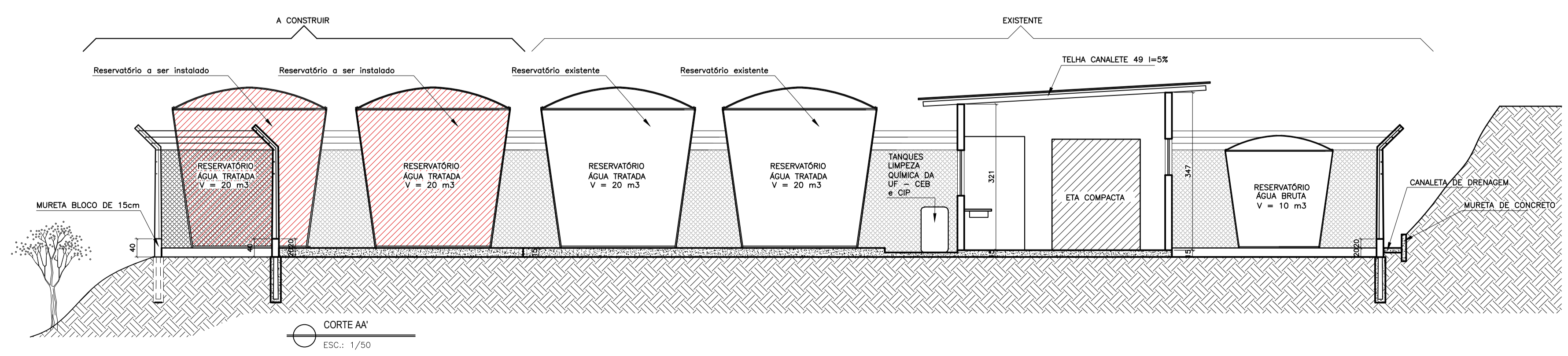
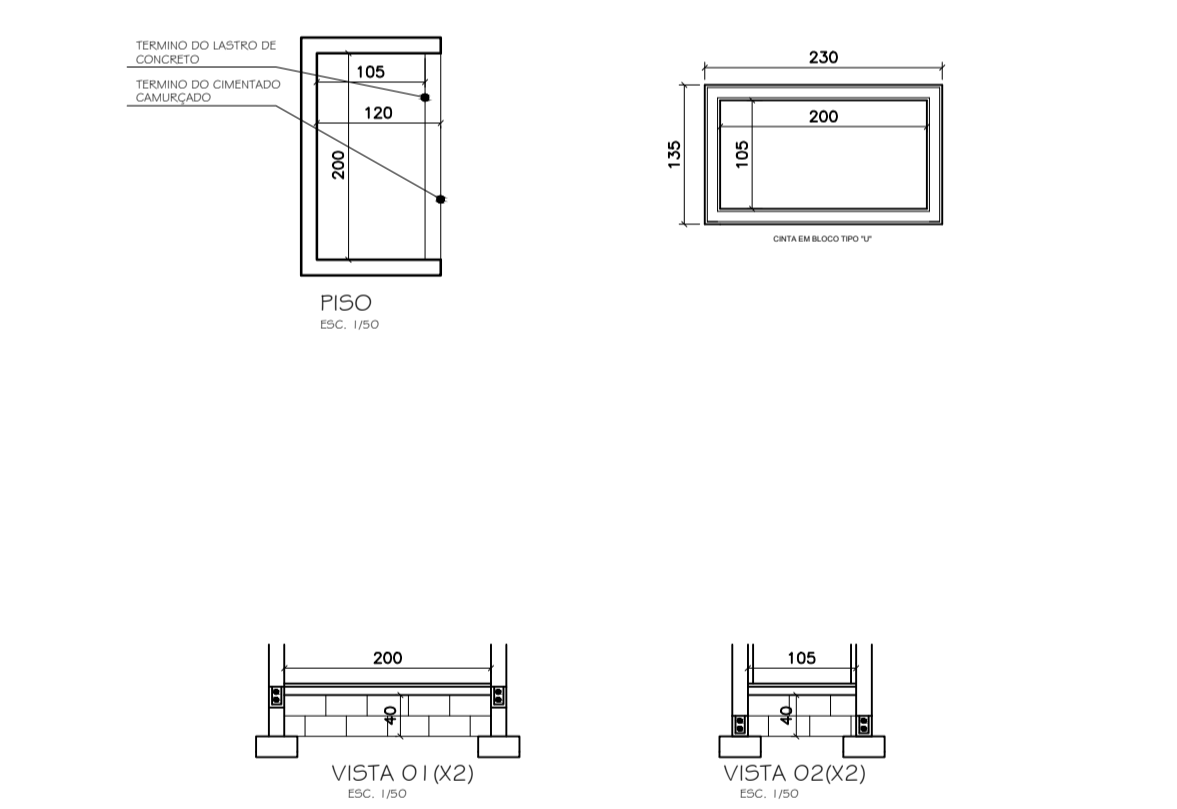
DET. ARMAÇÃO LAJES RESERVATÓRIO
 ESC.: 1/50



PLANTA BAIXA - CASA DE BOMBA
 ESC. 1/50



CORTE AB
 ESC. 1/50



CORTE AA
 ESC.: 1/50

PROJETO ARQUITETÔNICO ETA GUATEMALA			
LOCAL: COMUNIDADE DE GUATEMALA - IBIRAJU - ES			
AUTOR DO PROJETO: ERILDO J. FÁVARO ARQUITETO E URBANISTA CALES 401-9311-4			
MELHORIAS NA ETA GUATEMALA - IBIRAJU ES SISTEMA DE RECALQUE DE ÁGUA BRUTA E NOVOS RESERVATÓRIOS			
ENDEREÇO: GUATEMALA, IBIRAJU-ES	ÁREA: 79,94m²	DESENHO Nº: 01/01	
ESCALAS: INDICADAS	DATA: JANEIRO/2020	ARQUIVO:	REVISÃO 00